

CONFIDENTIEL

LES INFORMATIONS CONTENUES DANS
CE DOCUMENT SONT L'UNIQUE
PROPRIÉTÉ DE TECHNO PIEUX INC.
TOUTE REPRODUCTION ENTIÈRE, OU EN
PARTIE SANS LA PERMISSION ÉCRITE
DE TECHNO PIEUX INC., EST INTERDITE.

REVISIONS

DATE	DESCRIPTION	REV.

Client :

Adresse client :

Projet :

Dessin :
**Plaque de support
Modèle #4
(support fixe)**

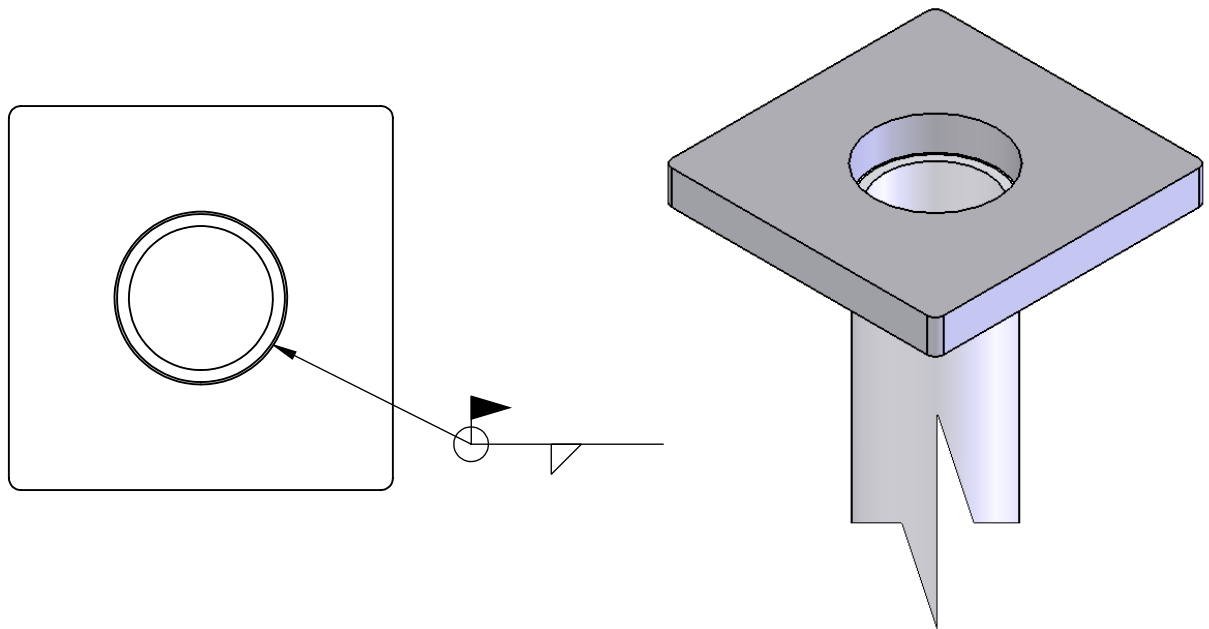
Approuvé par :

Date :
2014-03-31

Échelle :
N/A

No dessin:
PLAQUE #4

Page :
FEUILLE 1 DE 1



Plaque de support soudée au pieu
(à dimensionner)
Norme : CSA G40.21 - Acier

